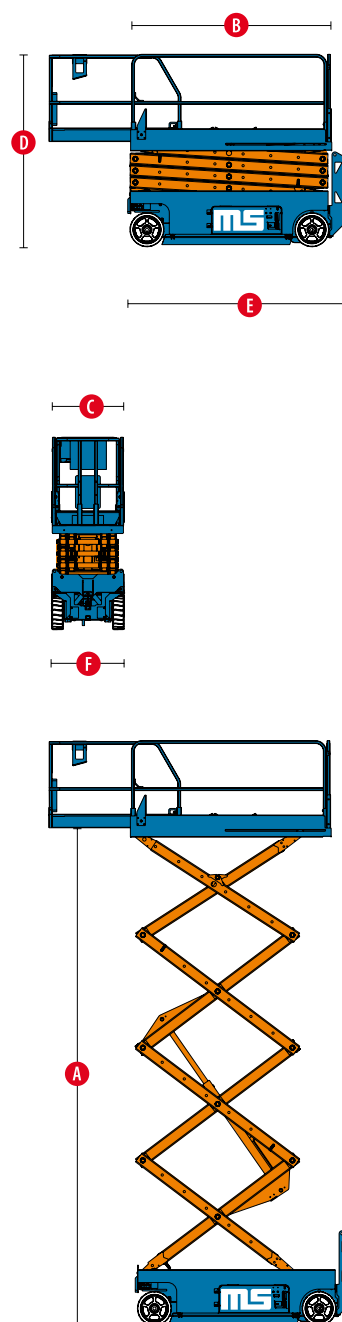


Abmessungen	MS 2632	MS 3232
Arbeitshöhe max. *	9,92 m	11,75 m
A) Plattformhöhe max.	7,92 m	9,75 m
B) Plattformlänge außen	2,26 m	2,26 m
B) Plattformlänge außen ausgefahren	3,18 m	3,18 m
Plattformausschub	0,91 m	0,91 m
C) Plattformbreite	0,81 m	0,81 m
Geländerhöhe	1,10 m	1,10 m
D) Höhe eingefahren**, Geländer klappbar	2,26 m	2,43 m
D) Höhe eingefahren, Geländer geklappt	1,91 m	2,03 m
E) Länge eingefahren	2,44 m	2,44 m
E) Länge mit ausgefahrenem Ausschub	3,33 m	3,33 m
F) Breite	0,81 m	0,81 m
Leistung & Antrieb		
Tragfähigkeit	227 kg	227 kg
Fahrgeschwindigkeit eingefahren	3,5 km/h	3,5 km/h
Fahrgeschwindigkeit ausgefahren	0,8 km/h	0,8 km/h
Nichtmarkierende Vollgummireifen	38 x 13 x 28 cm	38 x 13 x 28 cm
Autom. nivellierende hydraulische 4fach Abstützungen	-	ja
Steuerung	proportional	proportional
Antriebsart 24V (4 x 6V 225-Ah-Batterien)	ja	ja
Hydrauliksystem-Tankinhalt	14,2 Liter	17 Liter
Eigengewicht	1.956 kg	2.352 kg
Integriertes Diagnose-System	ja	ja
Zertifizierte Lasten-Überwachung	ja	ja
Zweirad-Vorderrad-Antrieb	ja	ja
Hydr. Autom. Abstützung schräge Flächen	-	ja



*) CE-Arbeitshöhe liegt 2 m über der Plattformhöhe

**) Im Hebebetrieb (Plattform gehoben) ist die Maschine nur für den Betrieb auf festem und ebenen Untergrund geeignet

© Manfred Schmid GmbH & Co KG, Esslingen

Stand: 07/09. Alle Angaben ohne Gewähr. Die abgebildeten Fotos und/oder Zeichnungen dienen ausschließlich Illustrationszwecken. Zu Informationen über den korrekten Einsatzzweck fragen Sie bitte unser Fachpersonal oder entnehmen Sie dem jeweiligen Bedienerhandbuch für das entsprechende Produkt.