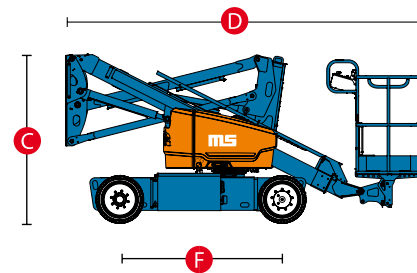
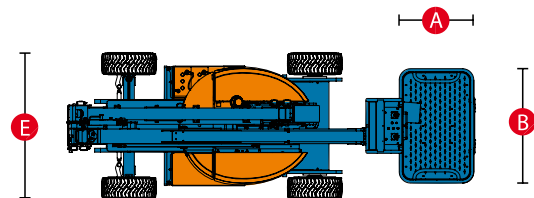
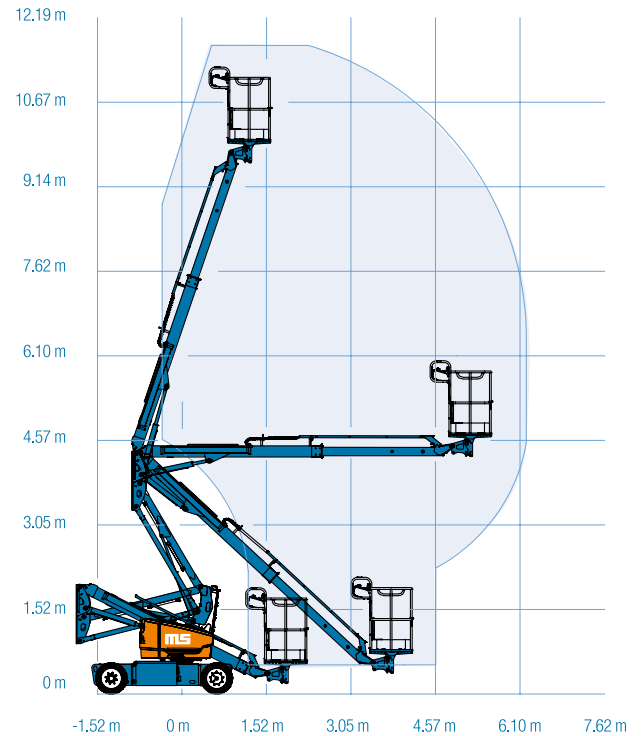


Arbeitshöhe max. *	12,00 m
Plattformhöhe max.	10,00 m
Seitliche Reichweite max.	5,57 m
Übergreif. Höhe Plattform	4,28 m
A) Plattformlänge	0,76 m
B) Plattformbreite	1,16 m
C) Höhe eingefahren	1,98 m
D) Länge eingefahren	4,17 m
E) Breite	1,50 m
F) Radstand	1,90 m
Leistung & Antrieb	
Tragfähigkeit	200 kg
Schwenkbereich des Oberwagens	400° nicht kontinuierlich
Seitlicher Überhang	Null
Fahrgeschwindigkeit eingefahren	6 km/h
- ausgefahren eingefahren **	0,75 km/h
- ausgefahren ausgefahren **	0,23 km/h
Steuerung	24 V proportionale Steuerung
Nichtmarkierende Vollgummireifen	56 x 23 x 44 cm
Antriebsart	48 V (8 x 6V 315-Ah-Batterien)
Notbedienung	24 V DC
Hydrauliktankinhalt	20,8 Liter
Eigengewicht	3.665 kg
Entspricht den Normen 2006/42/EC; Maschinenrichtlinie (Harmonisierte Norm EN280:2001+A2:2009+2013); 2004/108/EC (EMC); 2006/95/EC (LVD)	



- *) CE-Arbeitshöhe liegt 2 m über der Plattformhöhe
- **) Im Hebebetrieb (Plattform gehoben) ist die Maschine nur für den Betrieb auf festem und ebenen Untergrund geeignet
- ***) Das Gewicht variiert abhängig von den Optionen und/oder den länderspezifischen Normen (CE)

© Manfred Schmid GmbH & Co KG, Esslingen
 Stand: 01/15. Alle Angaben ohne Gewähr. Die abgebildeten Fotos und/oder Zeichnungen dienen ausschließlich Illustrationszwecken. Zu Informationen über den korrekten Einsatzzweck fragen Sie bitte unser Fachpersonal oder entnehmen Sie dem jeweiligen Bedienerhandbuch für das entsprechende Produkt.